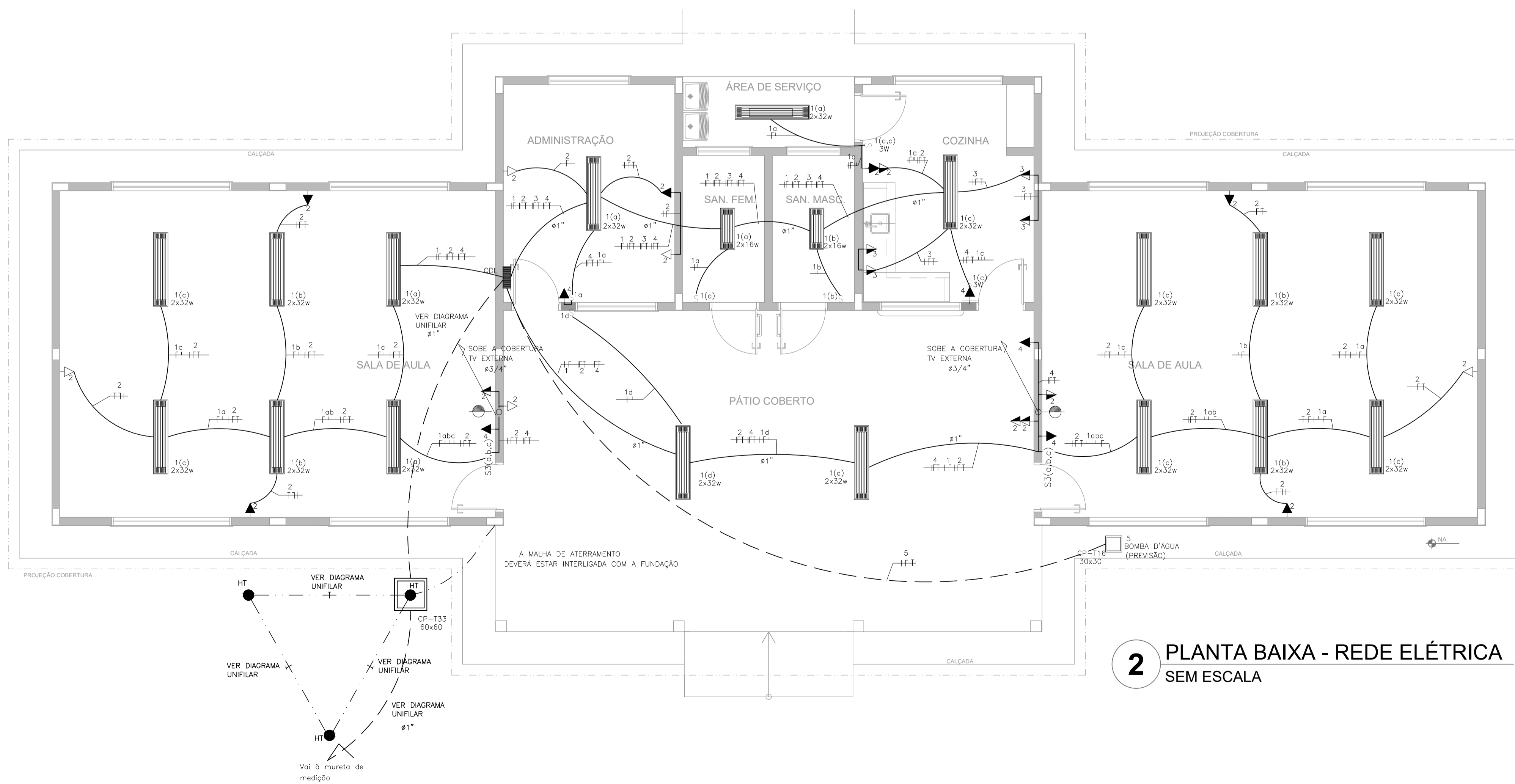


1 PLANTA BAIXA - TELEFONIA SEM ESCALA



2 PLANTA BAIXA - REDE ELÉTRICA SEM ESCALA

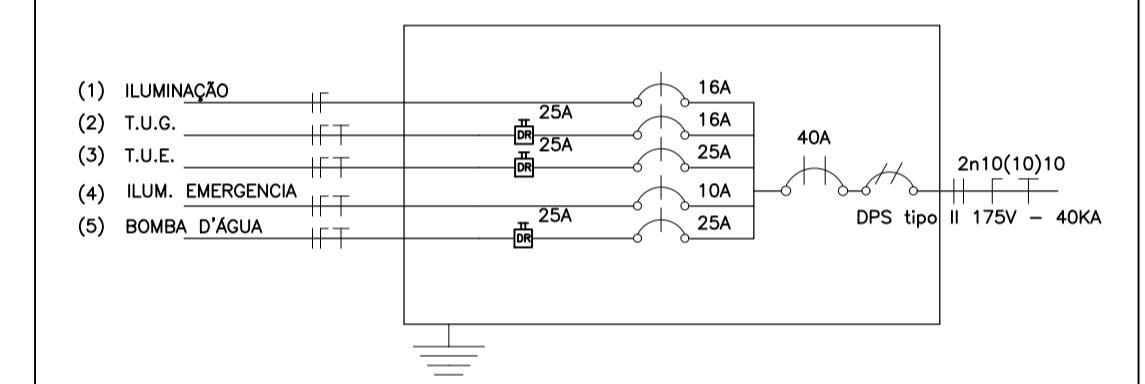
LEGENDA

- Haste de Aterramento
- Tomada para antena de TV
- Tomada 2P + T universal h=2,00m do piso - cor branca, dupla
- Tomada 2P + T universal h=1,30m do piso - cor branca, dupla
- Tomada 2P + T universal h=0,30m do piso - cor branca, dupla
- Tomada de telefone h=0,35m do piso - cor branca, dupla
- Eletroduto de pvc embutido na laje de teto, contendo fios fase, neutro, retorno e terra respectivamente
- Quadro de distribuição para abrigar 12 disjuntores termomagnéticos fab. SIEMENS ou CEMAR embutido a 1,50m do piso
- Interruptor de três seções embutido em cx. 4"x2"x2" a 1,10m do piso
- Interruptor de uma seção embutido em cx. 4"x2"x2" a 1,10m do piso
- Luminária de sobrepôr completa com 2 lâmpadas fluorescentes tubulares de 32W, ref. 3320-232 da Itaim ou equivalente. Reator duplo de alta frequência, alto fator de potência e baixa taxa de distorção harmônica (FP > 0,92 e TDH <10%)
- Luminária de sobrepôr completa com 2 lâmpadas fluorescentes tubulares de 16W, ref. 3320-216 da Itaim ou equivalente. Reator duplo de alta frequência, alto fator de potência e baixa taxa de distorção harmônica (FP > 0,92 e TDH <10%)

OBSERVAÇÕES:

- 1- Quando não indicado, considerar eletroduto de ø3/4"
- 2- Utilizar cabo sintenax para iluminação externa
- 3- Tomadas de uso especial foram dimensionadas em 600W

DIAGRAMA UNIFILAR - 110 Volts



QUADRO DE CARGA - QDL - 110 Volts

CIRCUITO	DESCRIÇÃO	CARGA			CORRENTE (A)	DISJUNTOR	FIAÇÃO (mm ²)
		R	S	T			
1	Iluminação		1120		10,18	16	2,50
2	Tomadas (TUC)			1600	14,54	16	2,50
3	Tomadas (TUE)			2400	21,82	25	4,00
4	Iluminação Emerg	30			0,27	10	2,50
5	Bomba d'água			2500	22,73	25	4,00
CARGA TOTAL POR FASE		0	3650	4000			
CORRENTE DEMANDADA		0	34	37		40A	10

2- Consultar projetista quando distância do quadro até medidor for maior que 20 m

Aprovações e Registros.

De Paula Responsável Técnico:
 ENGENHARIA | CNPJ: 19.442.968/0001-04
 Rua José Virgílio, nº 423 - Loja 01
 Bairro Centro - Lima Duarte/MG
 Telefone: (32) 9 8490-4353 Engª Civil Priscila C. de Paula Neto -
 E-mail: pr_eng@hotmail.com GREA-MG 142702/D

MUNICÍPIO DE SENHORA DOS REMÉDIOS

Prefeito Municipal:	CNPJ:	Fone:
Willian Nunes Dornelas	18.094.870/0001-32	(32) 3343-1145
CONTRATO CONVÊNIO:		-

Título: **ESCOLA 2 SALAS DE AULA**

Endereço da obra:	Área de regularização:
AVENIDA PREFEITO JOSÉ PAULO DE ASSIS S/Nº DISTRITO DO JAPÃO - SENHORA DOS REMÉDIOS - MG	266,24 m2
Folha: 01/01	

Conteúdo:	Escala:	Revisão N°:
PLANTA BAIXA ELÉTRICA / TELEFONIA	Indicada	00
Data Base:	Data:	
Abr 2023	27/07/2023	