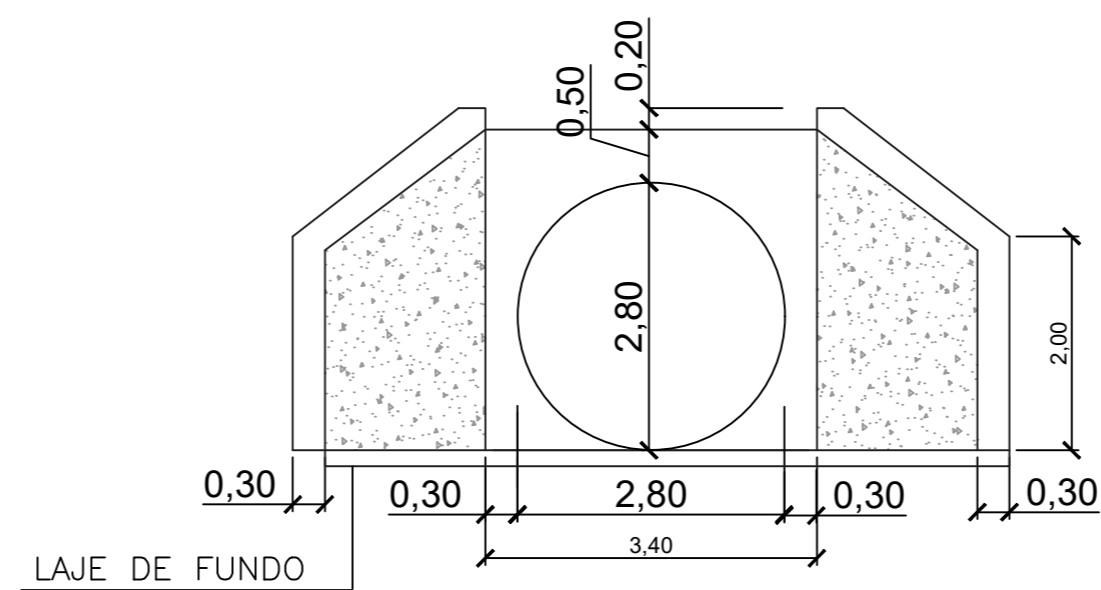
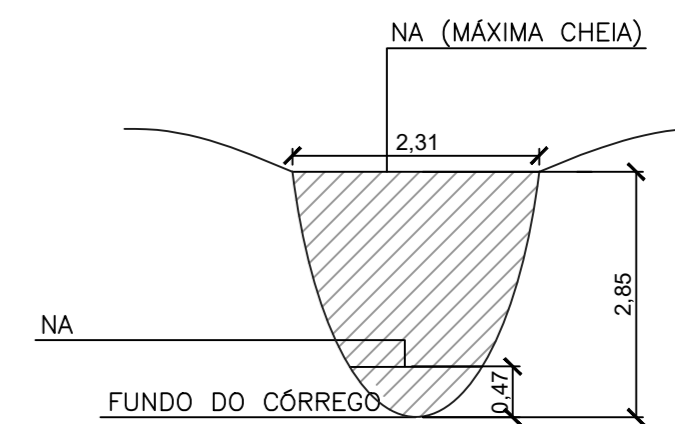


Planta baixa - Tubo armco
escala 1/50



Vista lateral
escala 1/50



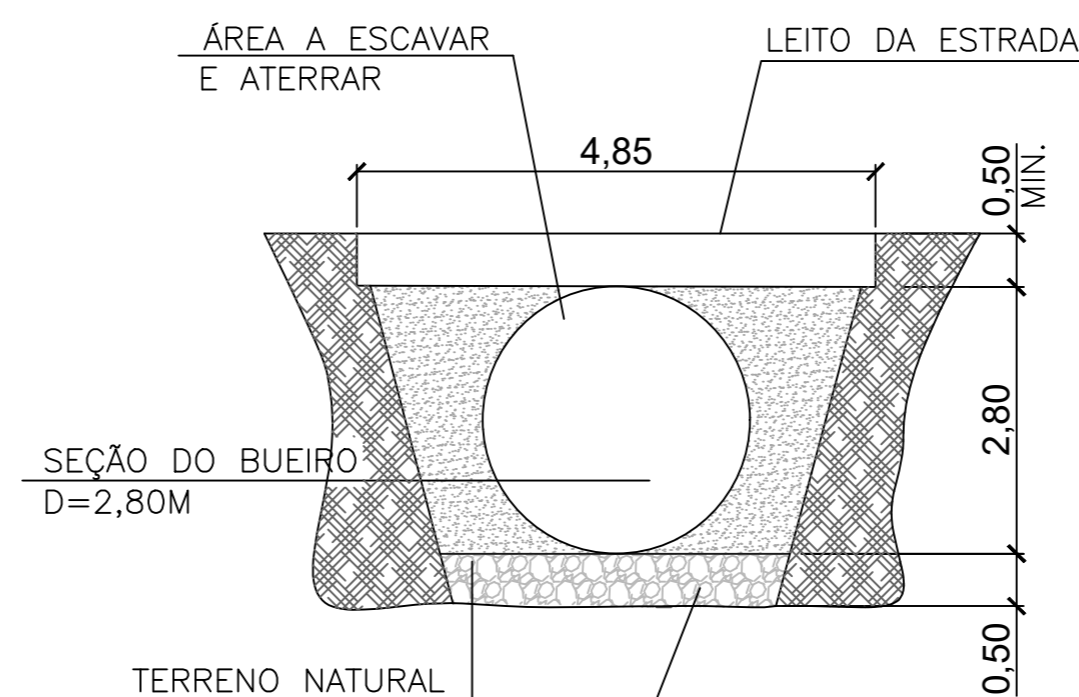
$$A=L \times H$$

$$A=2,31 \times 2,85$$

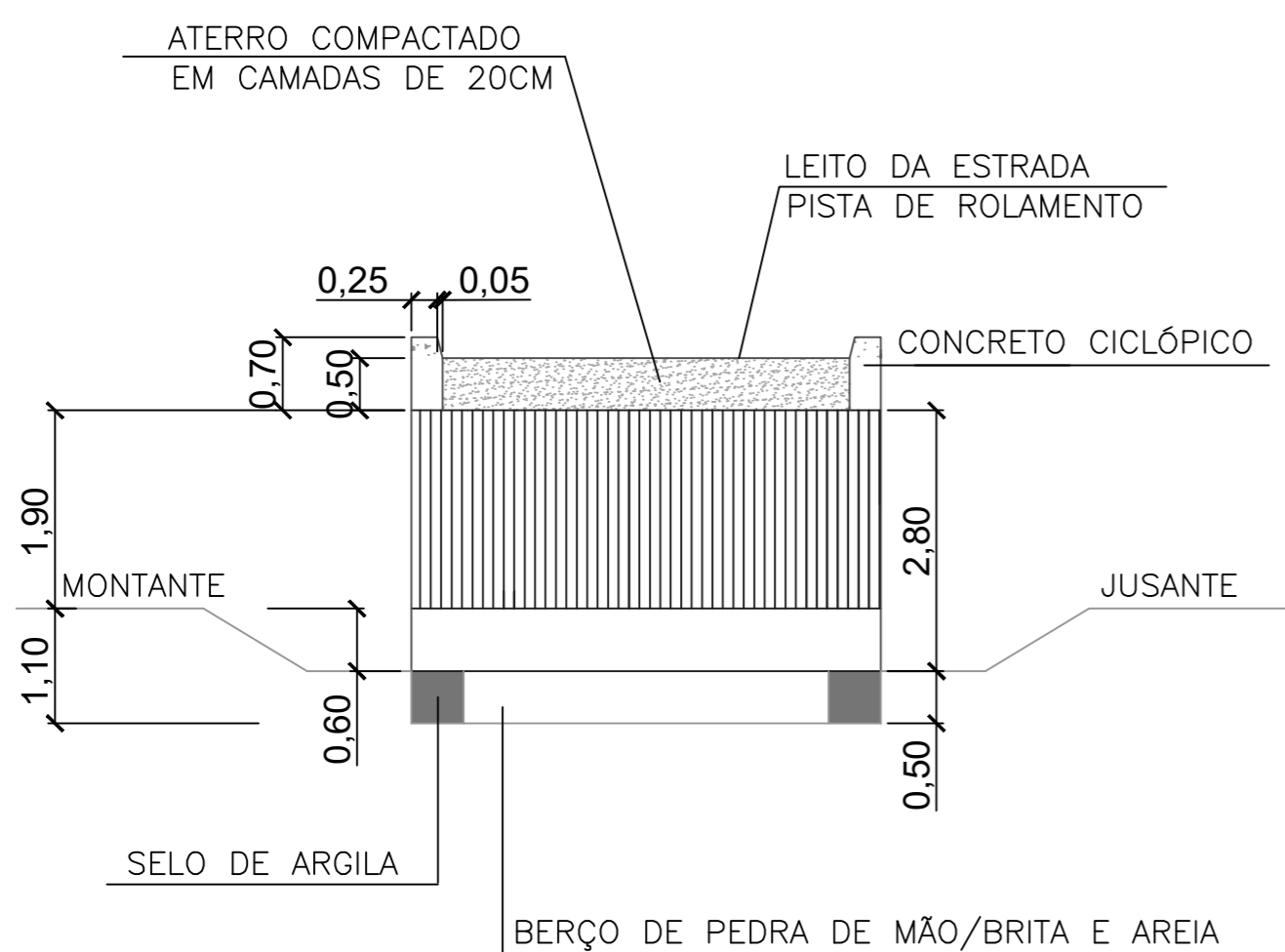
$$A=6,5835m^2$$

$$D=2,80m$$

batimetria e cálculo da área molhada
escala 1/50



Corte BB - longitudinal
escala 1/50



Corte AA - transversal
escala 1/50



Planta de Localização
s/ escala

Aprovações e Registros.		
		
Eng.º Civil Dionatan Paulo Arruda – CREA-MG 241.363/D		
MUNICÍPIO DE SENHORA DOS REMÉDIOS		
Prefeito Municipal:	CNPJ:	Fone :
Willian Nunes Dornelas	18.094.870/0001-32	(32) 3343-1145
CONTRATO CONVÊNIO:		
Título : PROJETO PARA OBRAS DE IMPLANTAÇÃO DE BUEIRO ARMCO		
Tipo :	Escala :	Indicada
TUBO ARMCO D=2,80MM		
Endereço da obra :		Folha :
Ponte Faz. Auxiliadora do João Leite – Localidade do Cascalhal, Zona Rural – Senhora dos Remédios/MG		01/01
Conteúdo:	Revisão N.º	
Planta baixa , corte AA–transversal corte BB–longitudinal, vista e batimetria	01	
	Data :	01/08/2022