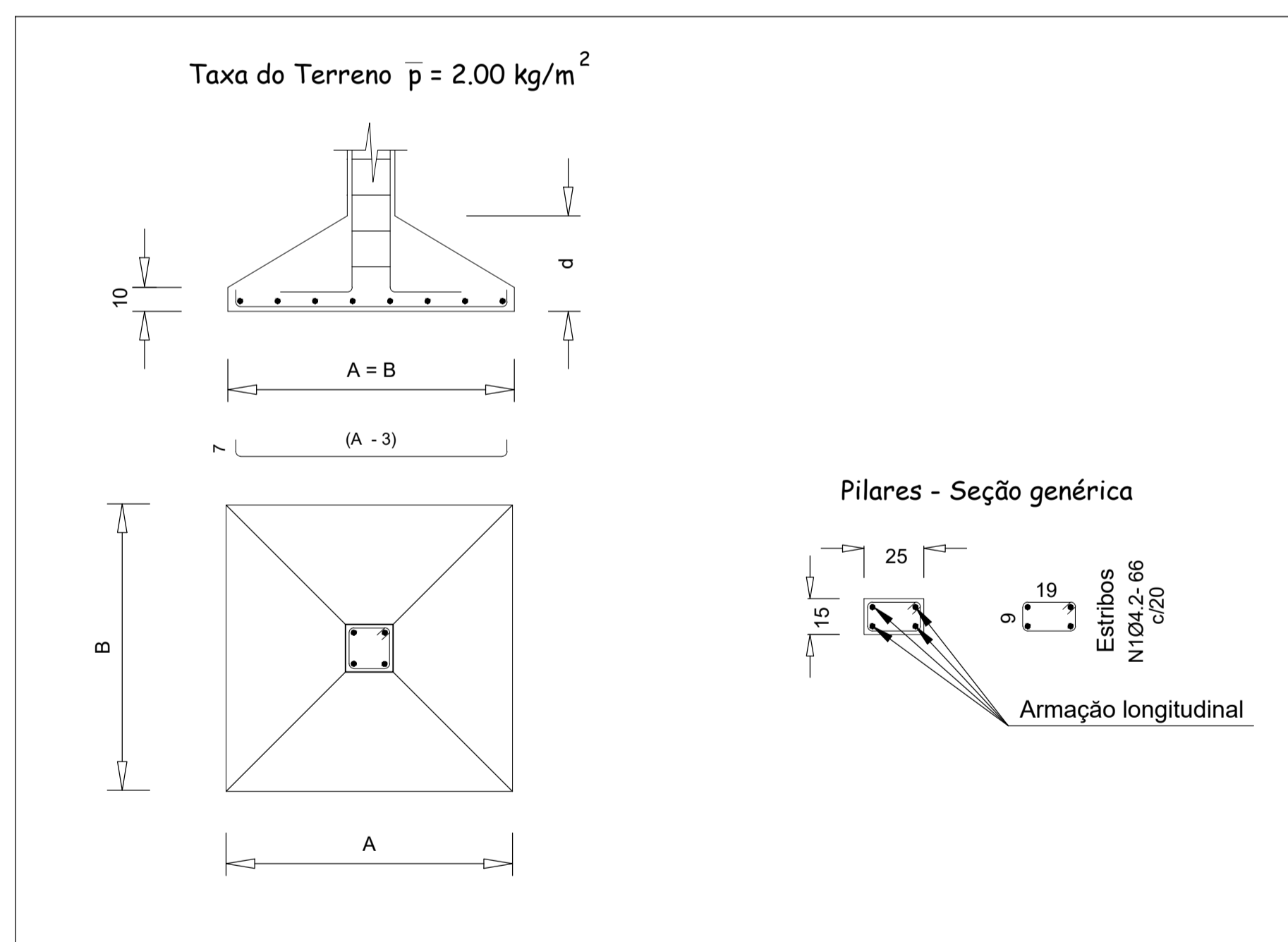
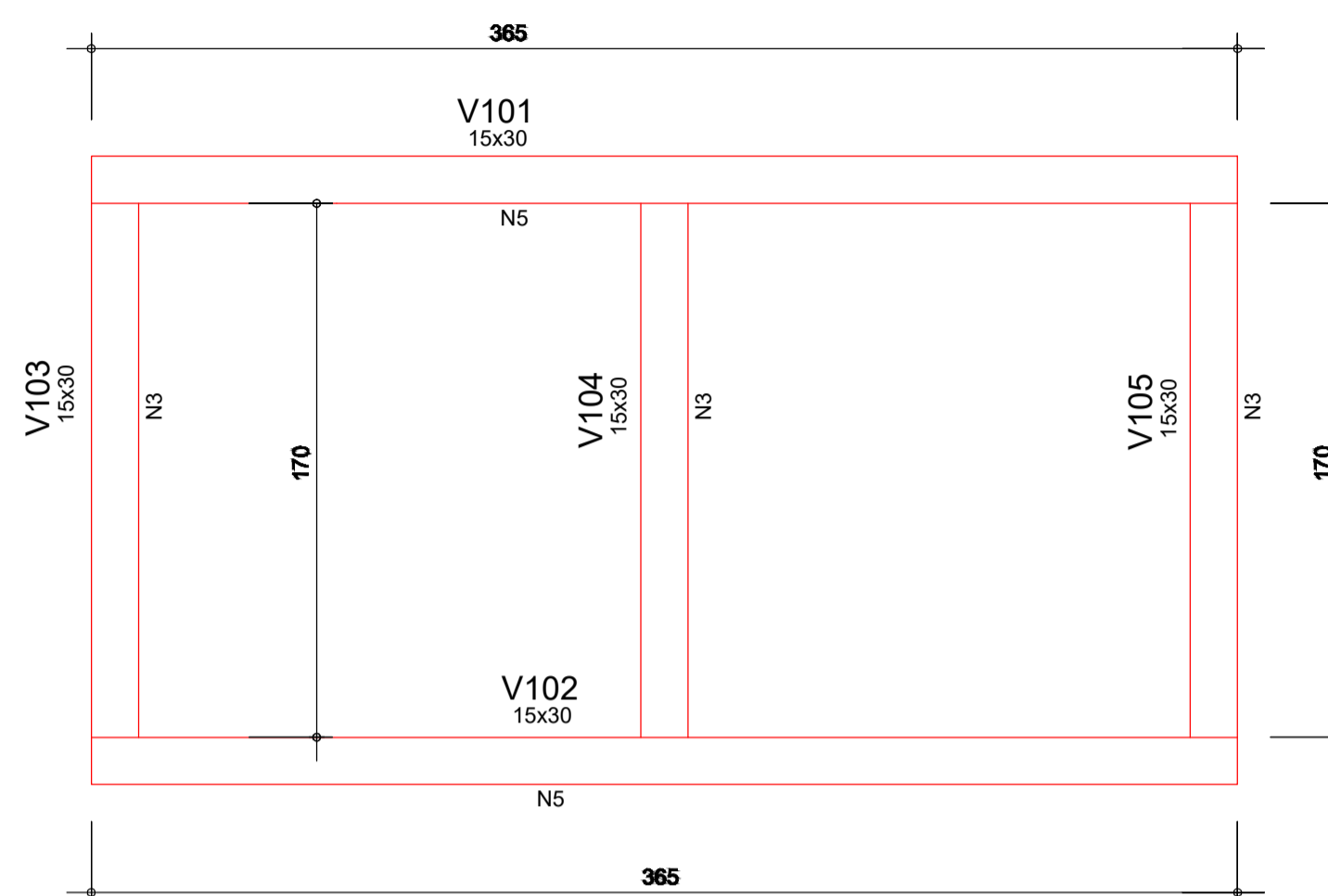


**PLANTA DE LOCAÇÃO DAS SAPATAS SANITÁRIOS**

ESCALA.....1/25

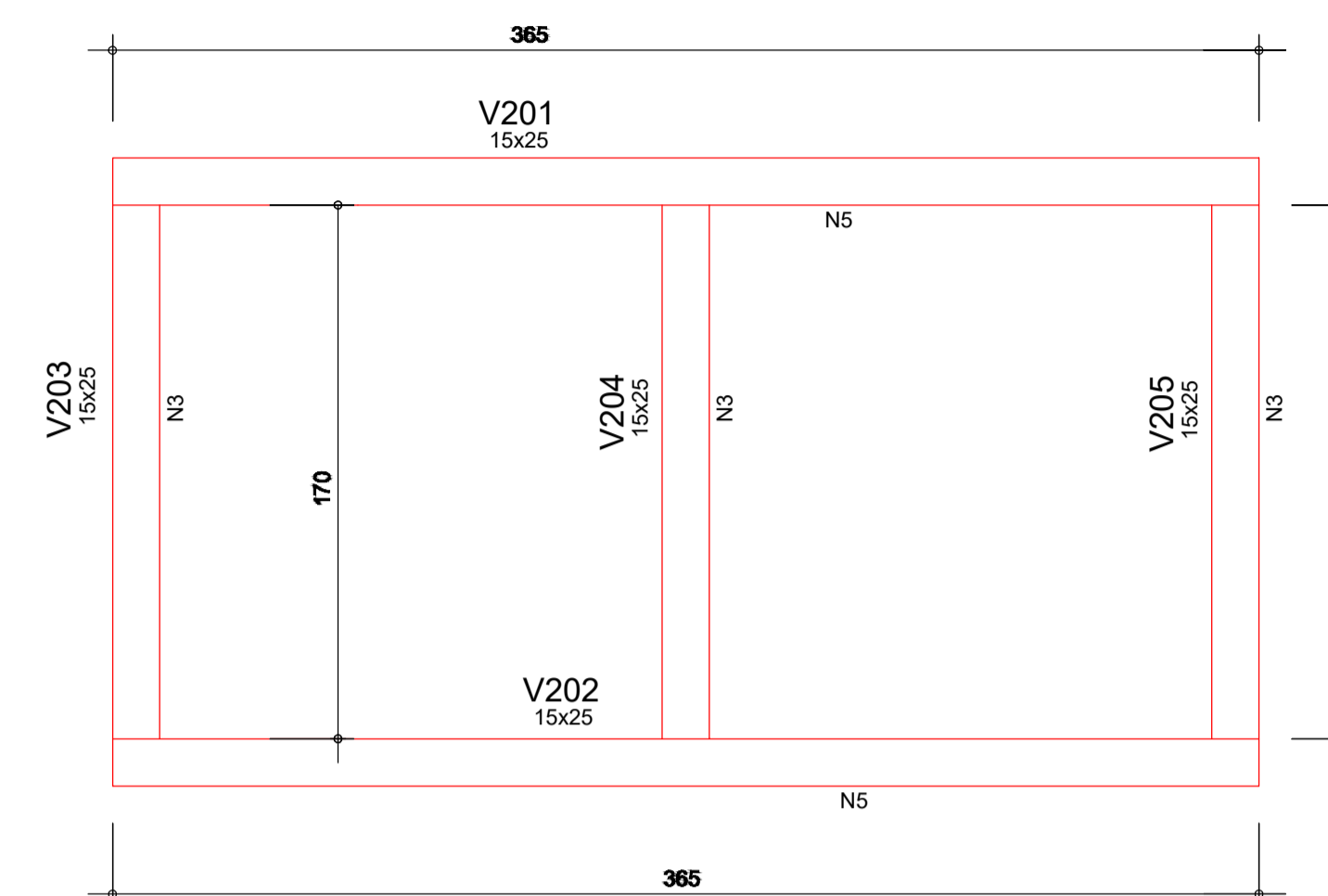


Sapatas N6				Pilares N4		
Pilares	d	A = B	Sfa = Sfb	L	C	Arm. long.
P1 ao P4	40	80	(2x) 6 Ø 10.0 - 91	25	15	4 Ø 8.0 - 335



**PLANTA DE VIGAS PAVITO 0,00 - V100**

ESCALA.....1/25



**PLANTA DE VIGAS PAVITO +2,15 E +2,55 - V200**

ESCALA.....1/25

**RELAÇÃO DO AÇO**

AÇO	N	DIAM	Q	UNIT (cm)	C.TOTAL (cm)	C.TOTAL (m)
60	1	4.2	130	66	8580	85.8
	2	4.2	66	76	5016	50.2
50	3	8.0	24	224	5376	53.8
	4	8.0	16	335	5360	53.6
	5	8.0	16	389	6224	62.2
	6	10.0	48	91	4368	43.7

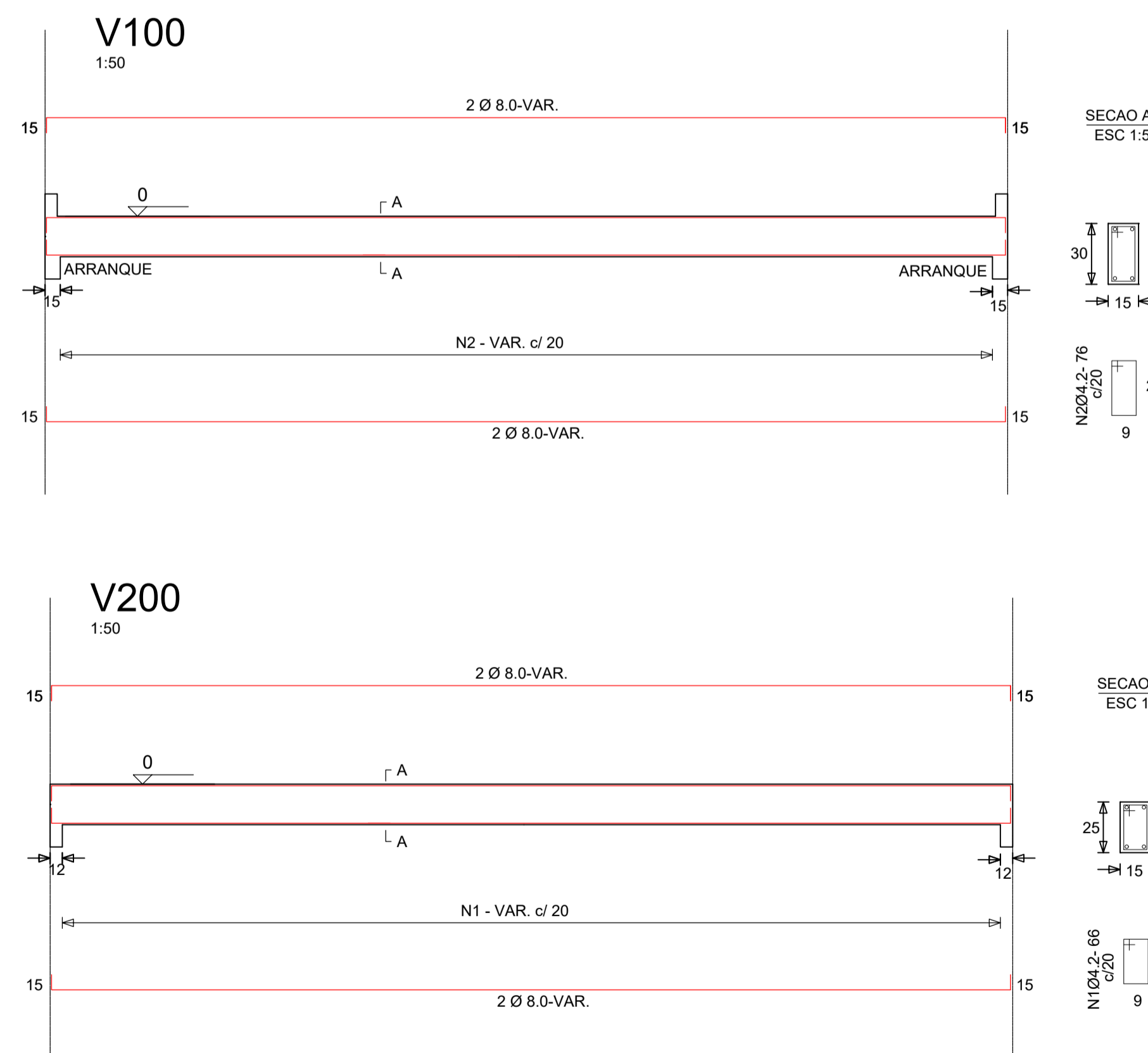
N1 - ESTRIBO V200 E PILARES  
 N2 - ESTRIBO V100  
 N3 - V100 E V200  
 N4 - PILARES  
 N5 - V100 E V200  
 N6 - SAPATAS

**RESUMO DO AÇO**

AÇO	DIAM	C.TOTAL (m)	PESO (kg)
CA50	8.0	169.6	66.65
	10.0	43.7	27.26
CA60	4.2	136.0	14.82
<b>PESO TOTAL</b>			
CA50		93.91	
CA60		14.82	

Vol. concreto total = 2.24 m³  
 Área de forma total = 24.81 m²  
 fck = 20.00 MPa

ART nº 1420200000006002768



Aprovações e Registros.

**De Paula**  
 ENGENHARIA | CNPJ: 19.442.968/0001-04  
 Rua Silvestre de Araújo Porto, 320  
 Bairro Marumbi - Juiz de Fora/MG  
 Telefone: (32) 3281-1106 | (32) 9 8490-4353  
 E-mail: pri\_eng@hotmail.com

Responsável Técnico:  
 Engº Civil Priscila C. de Paula Neto - CREA-MG 142702/D

**MUNICÍPIO DE SENHORA DOS REMÉDIOS**

Prefeita Municipal: Willian Nunes Domelas  
 CNPJ: 18.094.870/0001-32  
 Fone: (32) 3344-1323  
 CONTRATO CONVÊNIO: -

Título: **REFORMA DA PRAÇA SÃO SEBASTIÃO**

Endereço da obra: Alameda Padre José Duarte - Palmital dos Carvalhos, Senhora dos Remédios - MG  
 Área de locação total: 325,12 m2  
 Folha: **03/03**

Conteúdo: Projeto estrutural  
 Locação das sapatas e pilares, dimensionamento das estruturas de concreto (sapatas, vigas e pilares)  
 Escala: Indicada  
 Data base Setop: JANEIRO/2022  
 Revisão Nº: 03  
 Data: 13/04/2022