







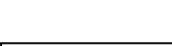


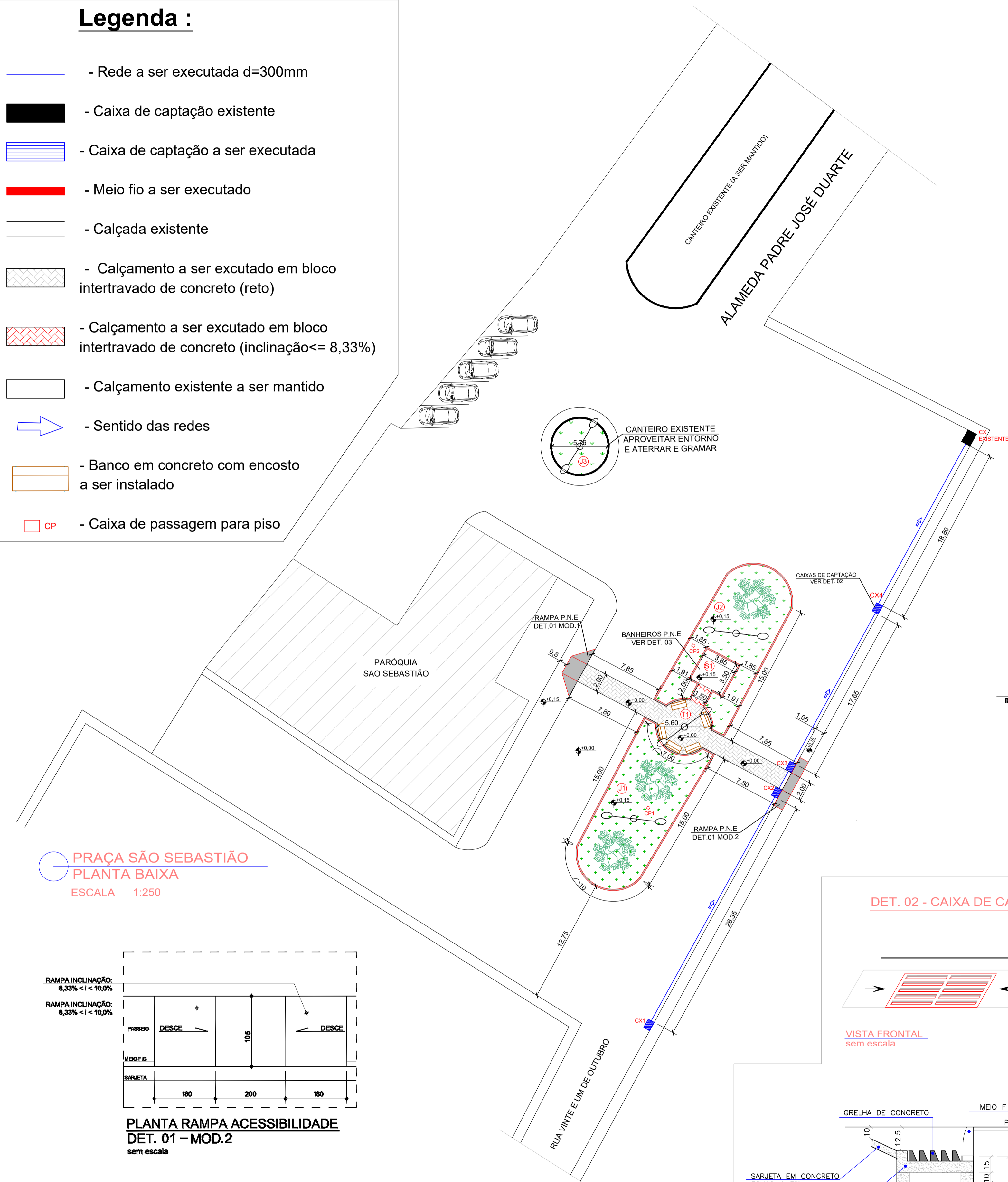
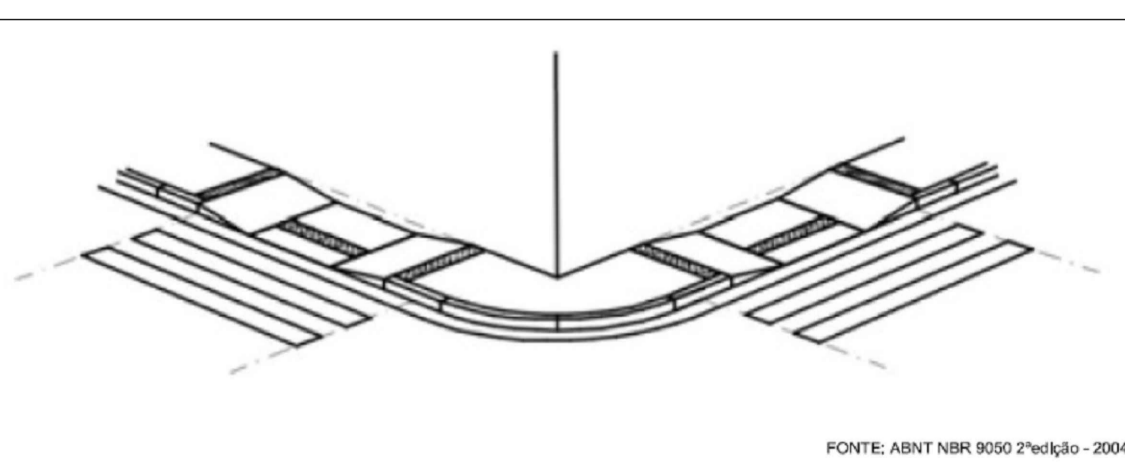
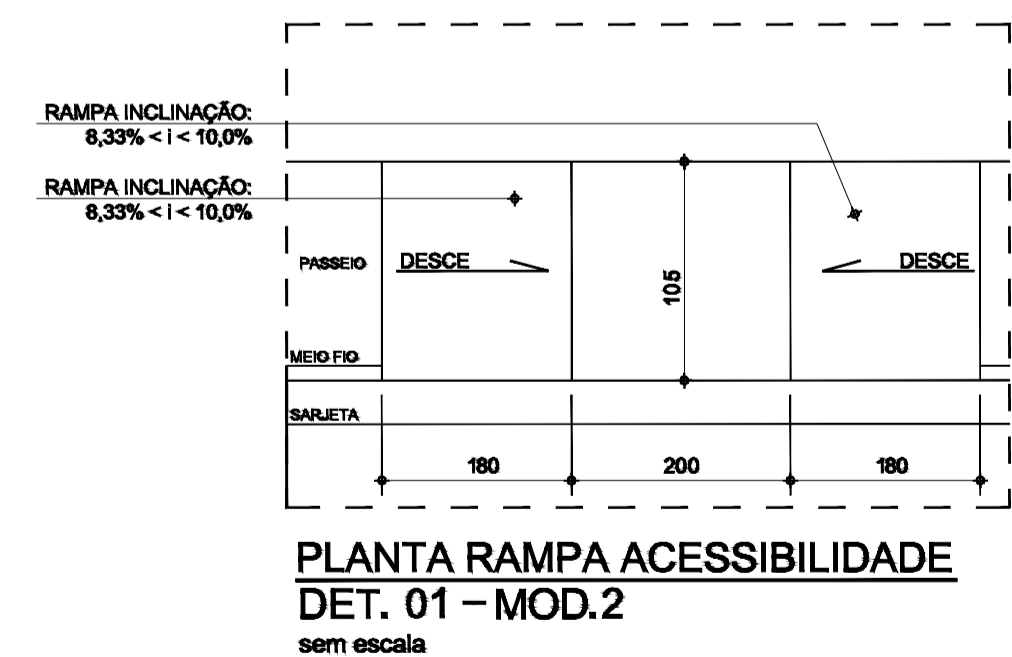


Legenda :

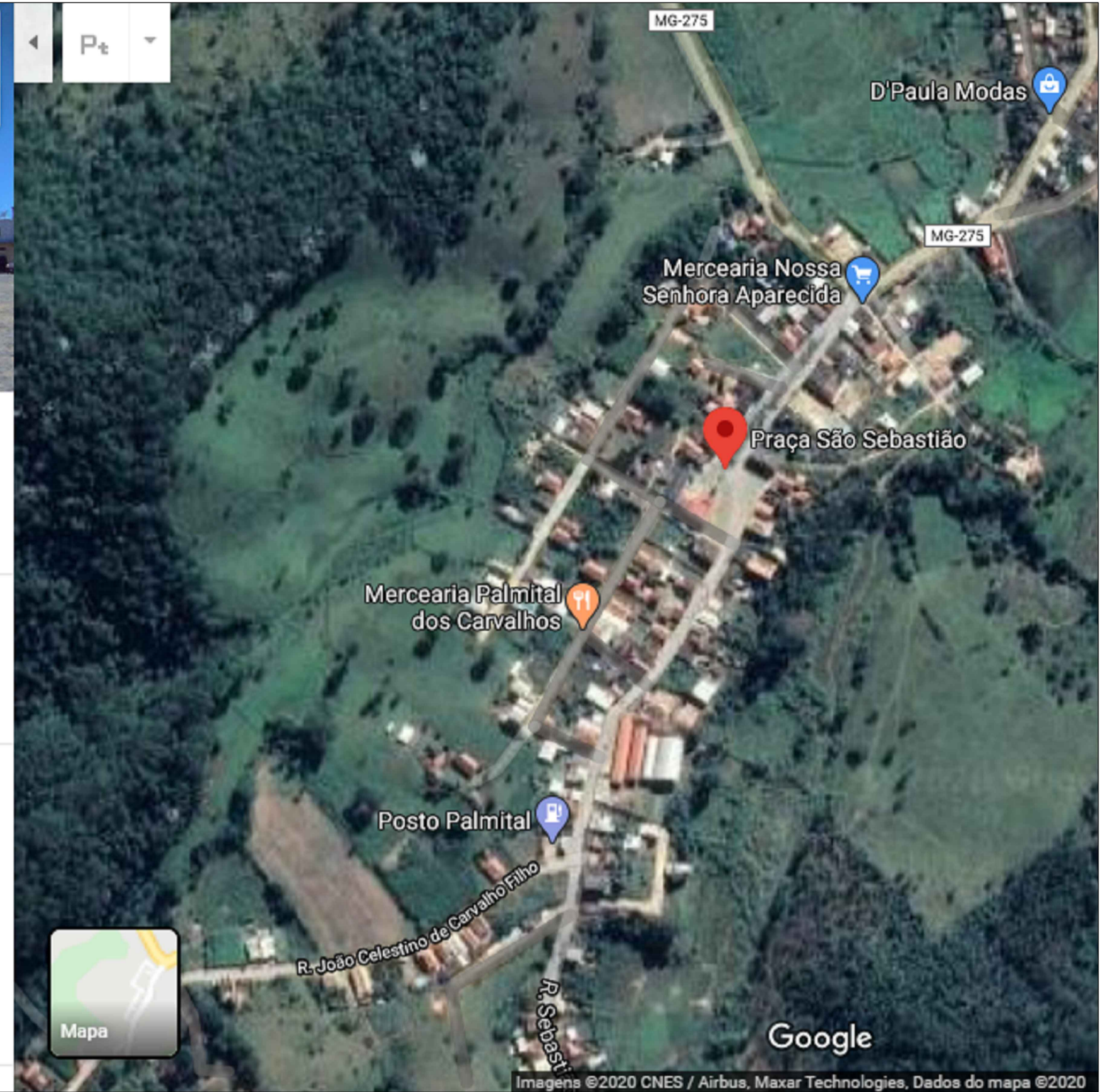
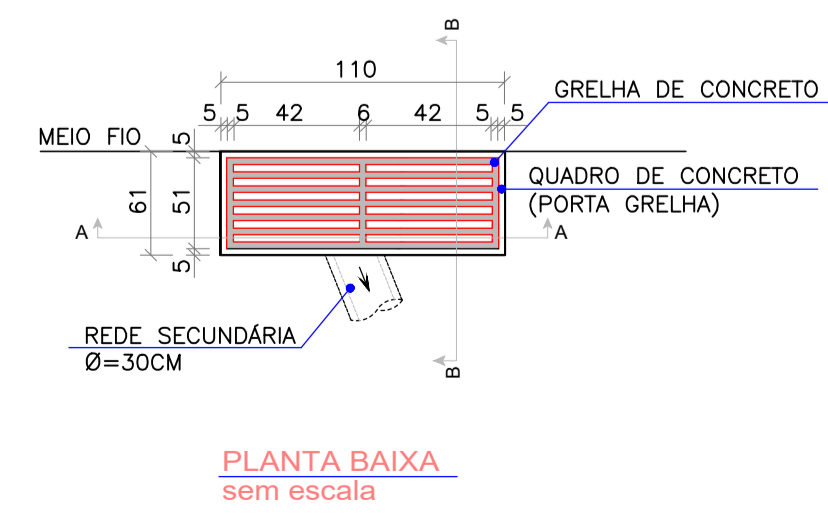
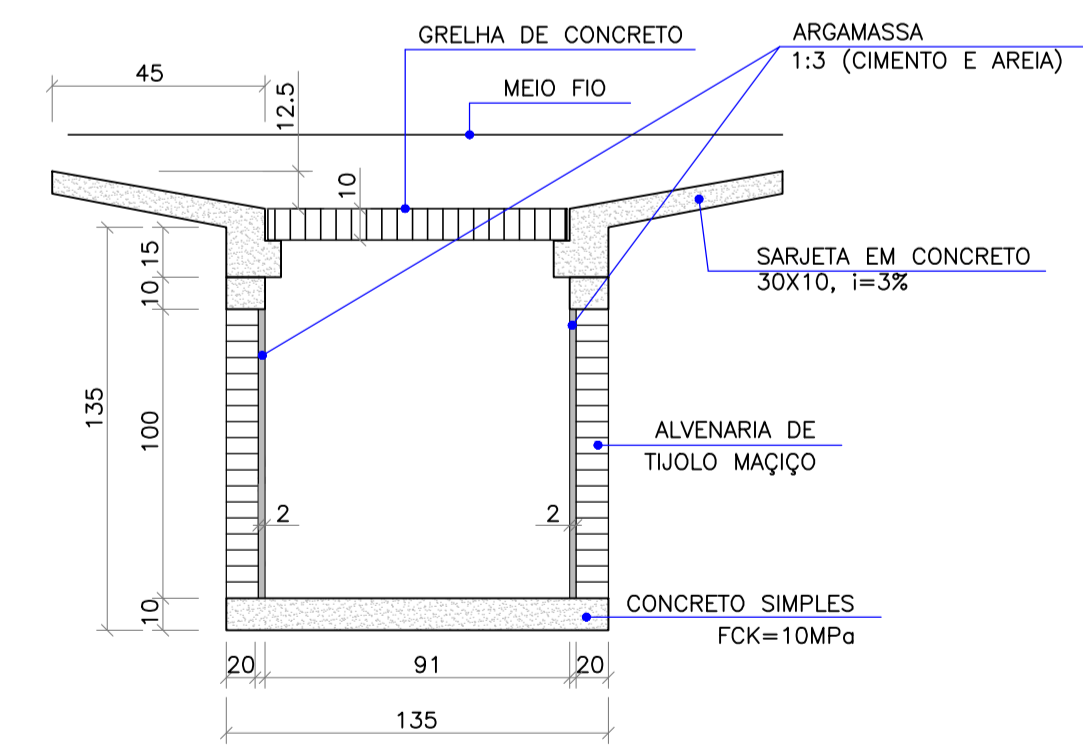
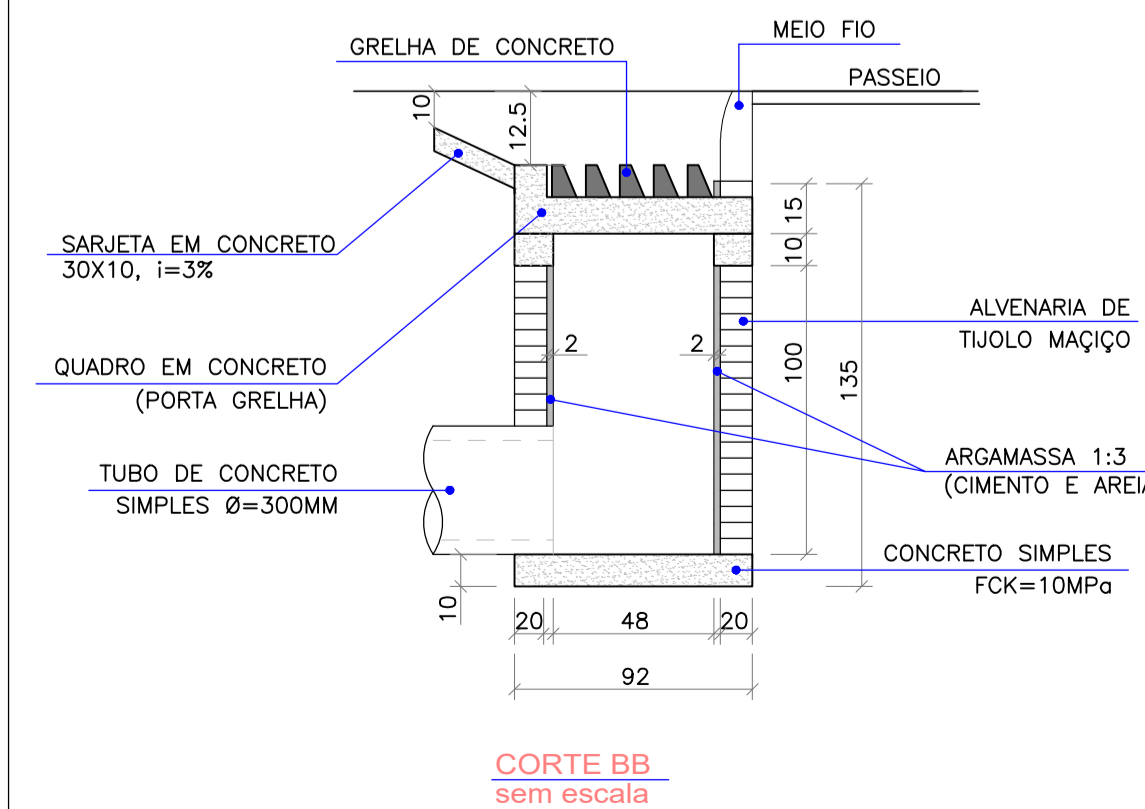
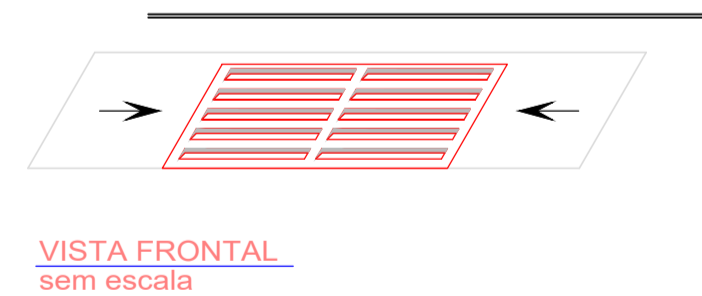
-  - Rede a ser executada d=300mm
-  - Caixa de captação existente
-  - Caixa de captação a ser executada
-  - Meio fio a ser executado
-  - Calçada existente
-  - Calçamento a ser executado em bloco intertravado de concreto (reto)
-  - Calçamento a ser executado em bloco intertravado de concreto (inclinação <= 8,33%)
-  - Calçamento existente a ser mantido
-  - Sentido das redes
-  - Banco em concreto com encosto a ser instalado
-  - Caixa de passagem para piso



PRAÇA SÃO SEBASTIÃO
PLANTA BAIXA
 ESCALA 1:250



DET. 02 - CAIXA DE CAPTAÇÃO



GOOGLE EARTH :
 20°59'12.78" S
 43°40'34.23" O

PRAÇA SÃO SEBASTIÃO
 PLANTA DE SITUAÇÃO - GOOGLE
 ESCALA 1:250

ART nº 1420200000006002768

Aprovações e Registros.

Responsável Técnico:

De Paula
 ENGENHARIA | CNPJ: 19.442.968/0001-04
 Rua Silvestre de Araújo Porto, 320
 Bairro Marumbi - Juiz de Fora/MG
 Telefone: (32) 3281-1106 | (32) 9 8490-4353
 E-mail: pr_eng@hotmail.com

Engª Civil Priscila C. de Paula Neto - CREA-MG 142702/D

MUNICÍPIO DE SENHORA DOS REMÉDIOS

Prefeita Municipal: Willian Nunes Domelas

CNPJ: 18.094.870/0001-32 Fone: (32) 3344-1323

CONTRATO CONVÊNIO:

Título: **REFORMA DA PRAÇA SÃO SEBASTIÃO**

Endereço da obra: Alameda Padre José Duarte - Palmital dos Carvalhos, Senhora dos Remédios - MG

Área de locação total: 325,12 m²

Folha: **01/03**

Conteúdo: Projeto arquitetônico

Escala: Indicada

Revisão Nº: 03

Data base Setup: JANEIRO/2022

Data: 13/04/2022